

ITEM: C. MUROS Y ANTEPECOS

- C1 Muro en concreto arquitectónico color cotto. Ver planos de elementos en especificación y detalle de anclaje.
- C2 Muro Mampostería.
Muro en bloques de vacía cocida #5 con rejilla. Acabado en pintura y juntas según detalle específico.
- C3 Muro Fibrocemento STC 46.
Estructura metálica en laminas de acero galvanizado. Laminas de fibrocemento en línea en ambos lados. Interior con mano de alba decorado y acabado en pintura de acuerdo a detalle específico. Acabado en pintura vesícula resista. 7 años.
- C11 Paredes.
Laminas STC 46 impermeabilizadas integralmente con Sika o equivalente o Sika.
- C12 Pintura paredes lavables.
Pintura tipo Pintura Vesícula baño y cocinas o equivalente para interiores. 3 años. Color a definir en obra por diseñador según muestra.

ITEM: D. ACABADO DE PISOS

- D1 Alfombrado.
Alfombrado y alfombrado de pelo, $\leq 0.05m$, con moqueta impermeabilizada 1.5. Incluye divisiones eléctricas donde se requieran.
- D18 Mediacapa fundida.
Guarda escoba en mediacapa fundida en sitio, en granito color blanco lava, de 0.10x0.10 m. Incluye empujador, pulido, lijado y colocación de 7 en terreno. Marca Marmon o equivalente.
- D2 Guardacorchos baños.
Guarda escoba en plástico Royal mate, 10 cm de altura. Debe colocarse con modulación de piso. Incluye empujador y pulido.
- D3 Píjarin baños.
Píjarin (alfombrado sobre piso en zonas de duchas) en plástico Royal mate. Incluye pulido y empujador. Anclaje visible según planos de detalle. (Ancho máximo = 0.40m)
- D4 Piso en laminas de piedra Royal mate de 40,7 cm de ancho y largo variable, ≤ 20 mm. Incluye empujador y pulido.
- D17 Balcas de granito vitrificado.
Balcas en granito de mármol vitrificado color blanco lava de 0.30 x 0.30 m. Cuna #1. Incluye rejilla 1.5. Incluye rejilla, destape #36, tres pulidas (#60,120,220) y lijado al plomo.

ITEM: J. BANCOS

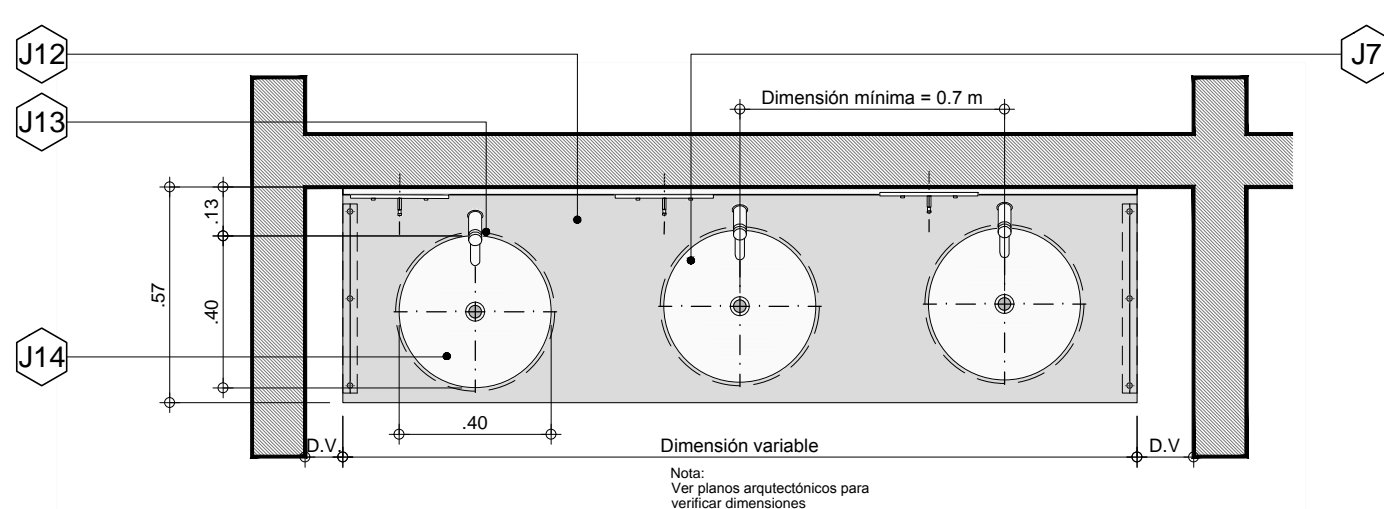
- J1 Soporte divisiones sanitarias.
Concreto 3000 PSI para dachos de 0.12 x 0.12 x 0.10 a 0.10m, para anclaje de carpentería en acero inoxidable (Divisiones Sanitarias), incluye de requerirse rejilla en mampostería para su ejecución.
- J2 Soporte divisiones de orinales y de duchas.
Concreto 3000 PSI para dachos de 0.10 x 0.10 a 0.10m, para anclaje de divisiones de estufa en vidrio. Incluye de requerirse rejilla en mampostería para su ejecución.
- J3 Soporte mesón.
Concreto 3000 PSI para dachos de 0.12 x 0.12 x 0.10m, para anclaje de estructura de soporte en acero para mesones de lavamanos, incluye de requerirse rejilla en mampostería para su ejecución.
- J4 Divisiones sanitarias.
Divisiones sanitarias para anclar en muro según elemento debe estar al piso en acero inoxidable CAL 18 SAE 304. Tipo Caudales de Scaevola inoxidable. Incluye rejilla y campo interno en acero inoxidable de pasador #1 conmutado debe permitir muestra física del planillo para su aprobación; elementos de sujeción y anclaje, estructura interna de soporte en perfil de perfil calibre 18 acabado satinado. Según planos de detalle.
- J5 Divisiones orinales.
Divisiones orinales en acero templado y laminado de 10 mm color látil, con borde pulido. Acabado a mano con chapea #12 convección. Marca Ref. 674. Marca Balboa o similar, según planos de detalle. Área = 0.51 M2 CAJ.
- J24 Divisiones duchas.
Divisiones de ducha en acero, templado y laminado de 10 mm color látil, con borde pulido. Acabado a mano con lija #12 o chapea acrílica convección #12. Marca Balboa o similar, según planos de detalle.

- J6 Ochnal.
Ochnal inyector de agua, en porcelana color blanco, alto visible integrado en la porcelana. 0.5 litros por descarga con tapa superior. Marca Corona Ref. CORTA 87. CORTA 80 o equivalente. Incluye accesorios de enchufe, accesorio de instalación y válvula de descarga antirretorno.
- J7 Sanitario.
Sanitario suspendido de conexión posterior oculta. Dim 1'12", descarga 4.8 L/s. Marca Corona Ref. C02424001 o equivalente. Incluye todos los accesorios necesarios para su correcta instalación y funcionamiento.
- J8 Sanitario para personas en situación de discapacidad (altura superior del asiento entre 40" y 48" del nivel de acabado).
Suspendido de conexión posterior oculta. Dim 1'12", descarga 4.8 L/s. Marca Corona Ref. C02424001 o equivalente. Incluye válvula de descarga antirretorno y todos los accesorios necesarios para su correcta instalación y funcionamiento.
- J9 Lavamanos para p.u.e.d.
Lavamanos de colgar tradicional para discapacitados, color blanco, con látila oculta. Marca Corona Ref. C1291 o equivalente. Incluye accesorios de enchufe, accesorio de instalación, sifón y rejilla conmutada de Scaevola o equivalente.
- J10 Espejo para p.u.e.d.
Espejo tipo con instalación de 10" con marco de fijación en línea de acero cal #16, marco general en aluminio y cristal de 4mm para baño de personas en situación de discapacidad. Dim. 0.70 x 0.70 m. Según planos de detalle.
- J11 Espejo.
Espejo en cristal de 4mm sin látila, con borde pulido satinado. Incluye conector posterior en aluminio. Incluye todos los accesorios de sujeción y anclaje. Incluye cinta led arriba y abajo según planos de construcción. Según planos de detalle.
- J12 Mesón.
Mesón en piedra Royal mate = 20mm, incluye estructura metálica anclada a muro y acabada con refinamiento primer epoxi anillo. Anclaje color tipo plomo o equivalente. perforaciones para lavamanos según especificaciones, componentes frontales, lavas y sublavas b = 25 Cms. Según planos de detalle.
- J13 Grifería.
Grifería para lavamanos tipo push, accionamiento hidromecánico, cierre automático, conexión hidráulica de 1/2", marca Dico Ref. 632700 o equivalente.
- J23 Grifería p. e. e. d.
Grifería para lavamanos tipo push, con diseño especial para personas discapacitadas, accionamiento hidromecánico, cierre automático, conexión hidráulica de 1/2", marca Dico Ref. 632700 o equivalente.
- J29 Ducha.
Ducha antirretroceso con válvula de caudal constante tipo push, accionamiento hidromecánico, cierre automático, empujador y sifón; conexión hidráulica de 1/2" marca Dico Ref. 17129000 o equivalente.
- J14 Lavamanos.
Lavamanos en acero inoxidable 302 304 acabado satinado. Dim=42 cm. Marca Scaevola Ref. 221165 o equivalente. Fija al muro al menos según especificaciones y planos de detalle. Incluye sifón en acero, regulador de caudal y accesorio plástico.
- J15 Secador.
Secador eléctrico marca libre, en acero inoxidable AISI 304, cable 1.2m, acabado satinado acero inoxidable. Ref. 1 A-0505051000 o equivalente.
- J16 Protector papel higiénico.
Protector para papel higiénico de composición en la pared, en acero inoxidable 304 satinado, para rolls de 200/400m conmutador. Marca Ref. 8-AA-945 o equivalente. Instalado a 1.1m de altura.
- J17 Dispensador jabón.
Dispensador de jabón líquido en acero inoxidable acabado de resina en superficie. 15 cm de altura, capacidad 1.2 lit. Con ventana indicadora de nivel de jabón. Incluye botón pulsador frontal. Marca Ref. 8-AA-680 o equivalente.
- J18 Camaca.
Camaca de baño instalada en línea de acero inoxidable SAE 304 Cal 18. Dim= 0.4000x0.3100x0.31 M. Acabado satinado pulido #4 fijo a muro o anclado a división sanitaria, con soporte para botella plástica. Incluye detalles de sujeción y anclaje. Ref. 8-AA-330 O equivalente. Según planos de detalle.
- J19 Percha sencilla en acero inoxidable Ref. 3-AA-233 o equivalente. Acabado a Desecho sanitario.
- J20 Pasamanos recto.
Pasamanos recto para personas en condición de discapacidad en tubería de acero inoxidable AISI 304 Cal 18 con acabado satinado. Bases 3.2 cm, Largo= 100 cm. Marca Scaevola Ref. 231800 o equivalente. Incluye elemento de fijación y soporte.
- J21 Barandilla a piso.
Barandilla a piso para personas en condición de discapacidad, en tubería de acero inoxidable AISI 304 Cal 18 con acabado satinado. Altura= 3.2 cm, Largo= 74 cm, Alto= 83 cm. Marca Scaevola Ref. 200613 o equivalente. Incluye elemento de fijación y soporte.
- J22 Rejilla de piso.
Sornstano a instalación rejilla para drenaje en aluminio de 73x66mm. Cálculo TA 73x66 o equivalente.

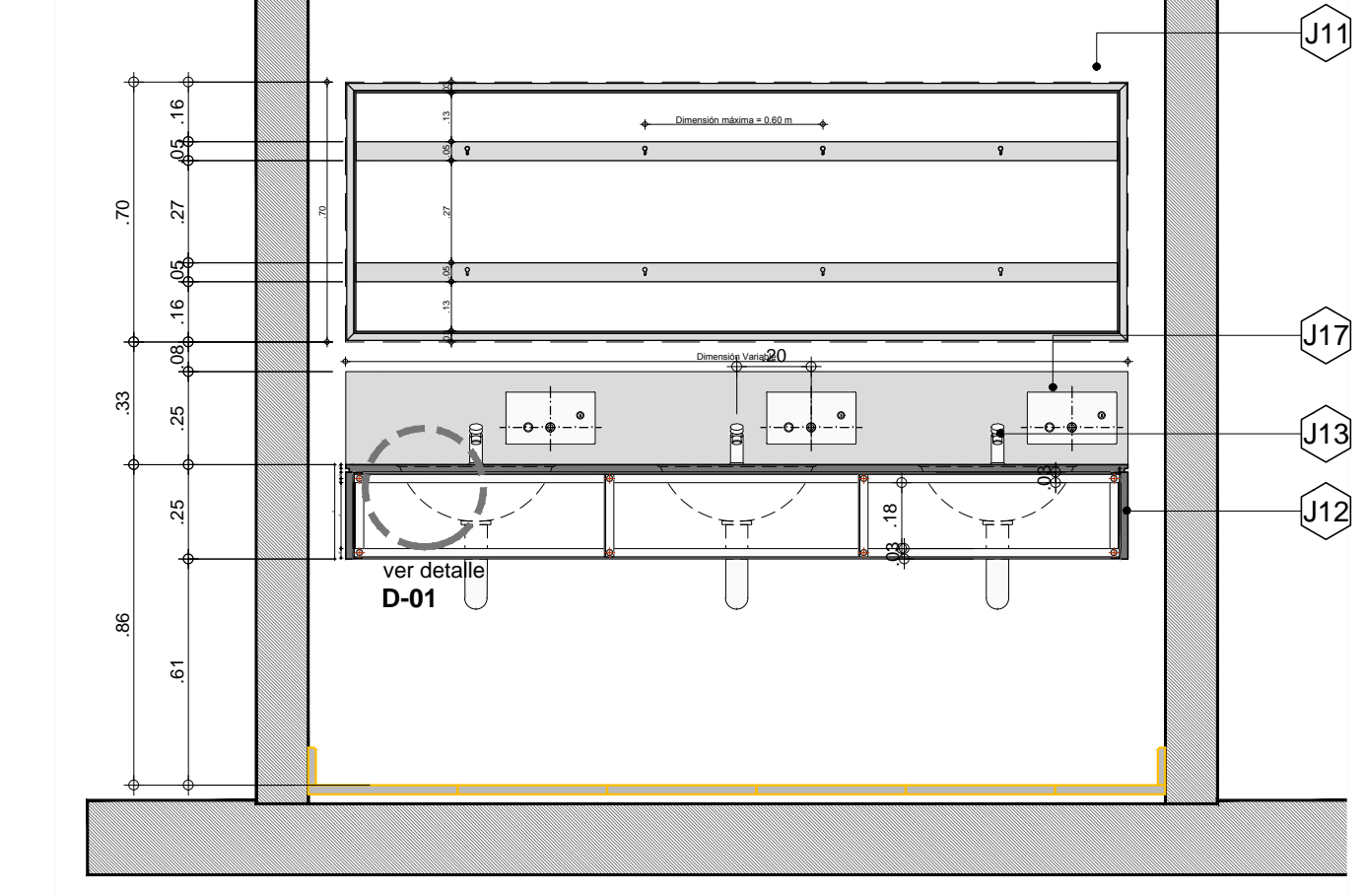
ITEM: N. CELLA BANCOS

- N1 Cielo raso baños.
Cielo raso en panel metálico en aluminio, rejilla de modulación 10x10 cm, instalada en estructura metálica. Acabado liso con pintura poliéster homocolor color a definir en obra por diseñador según muestra. Marca Hunter Douglas tipo Gid o equivalente.
- N7 Cielo raso Fibrocemento.
Cielo raso suspendido en laminas de Fibrocemento, con juntas ocultas, muestra acrílica, acabado liso.

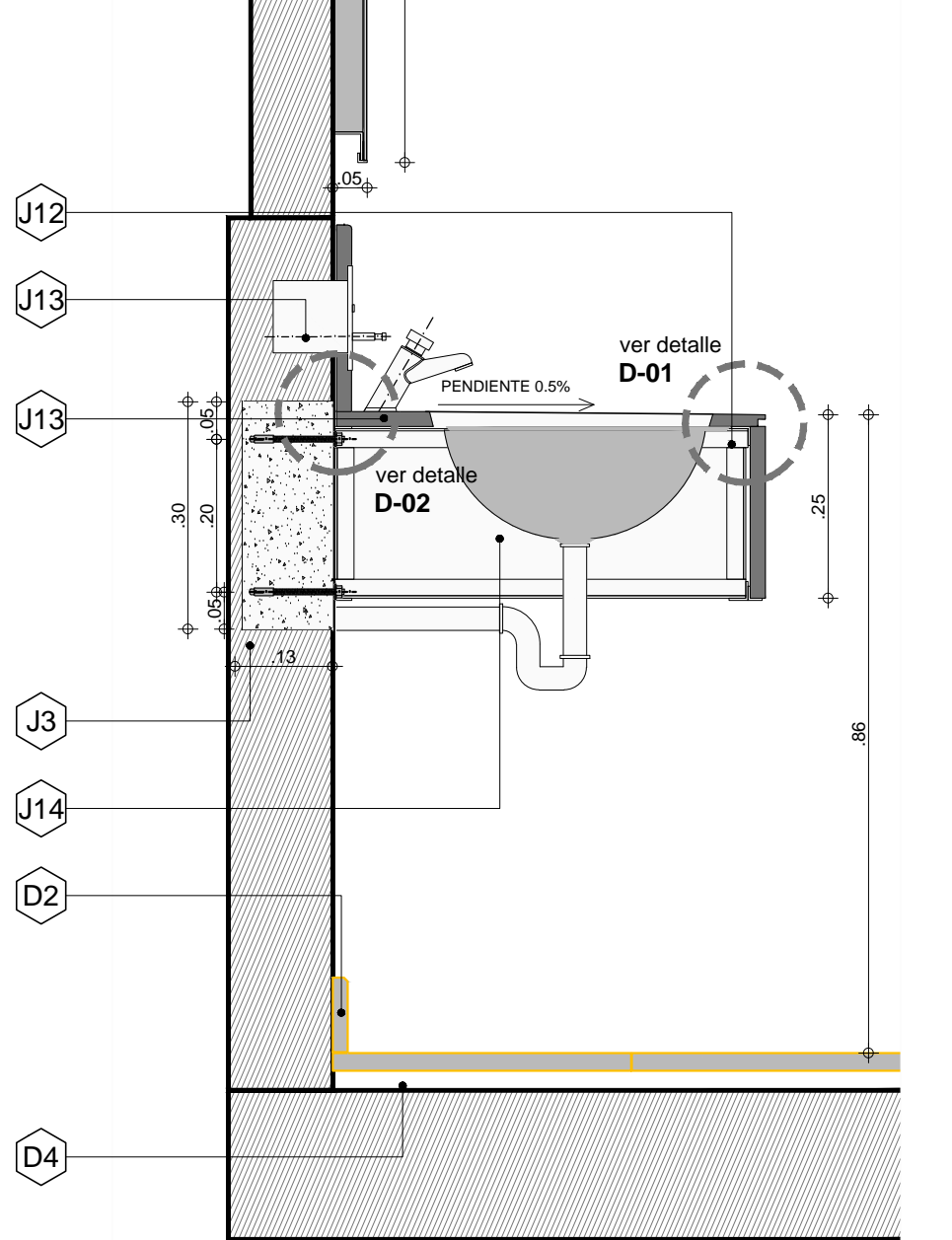
LAVAMANOS MESÓN TIPO - PLANTA ESCALA 1:20



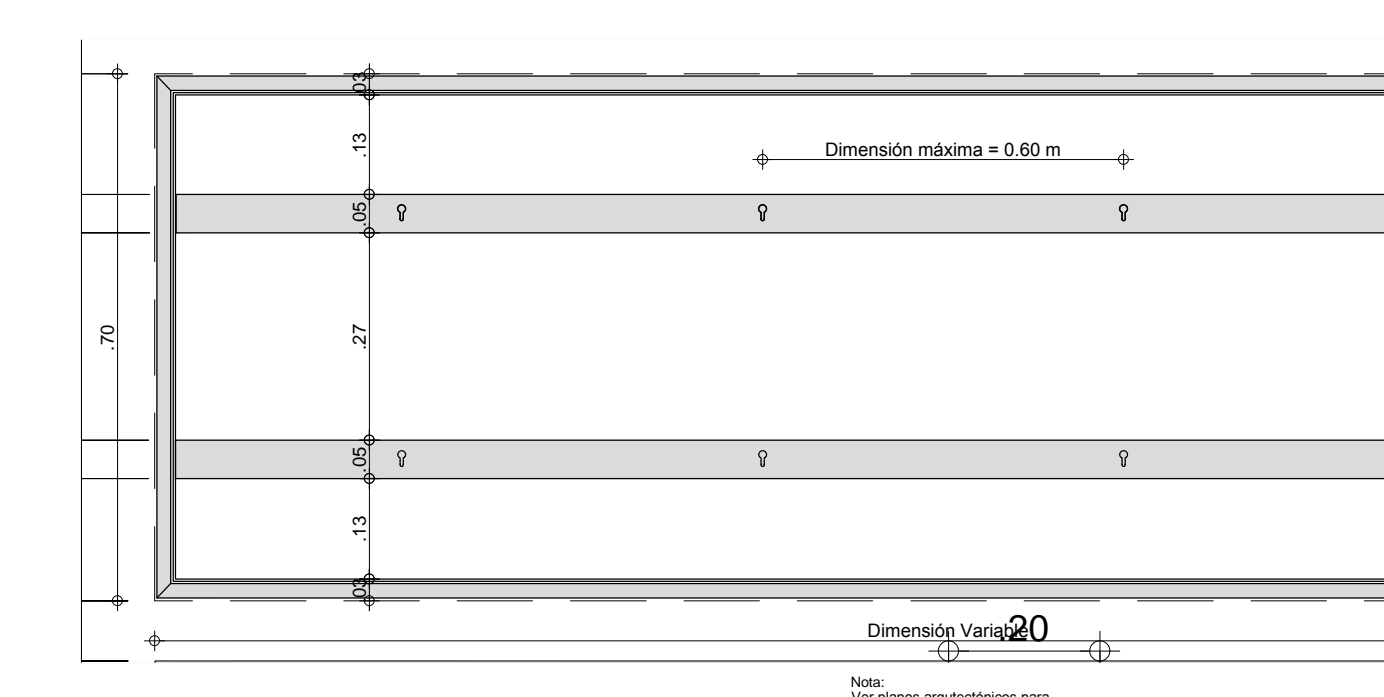
MESÓN TIPO - CORTE LONGITUDINAL ESCALA 1:20



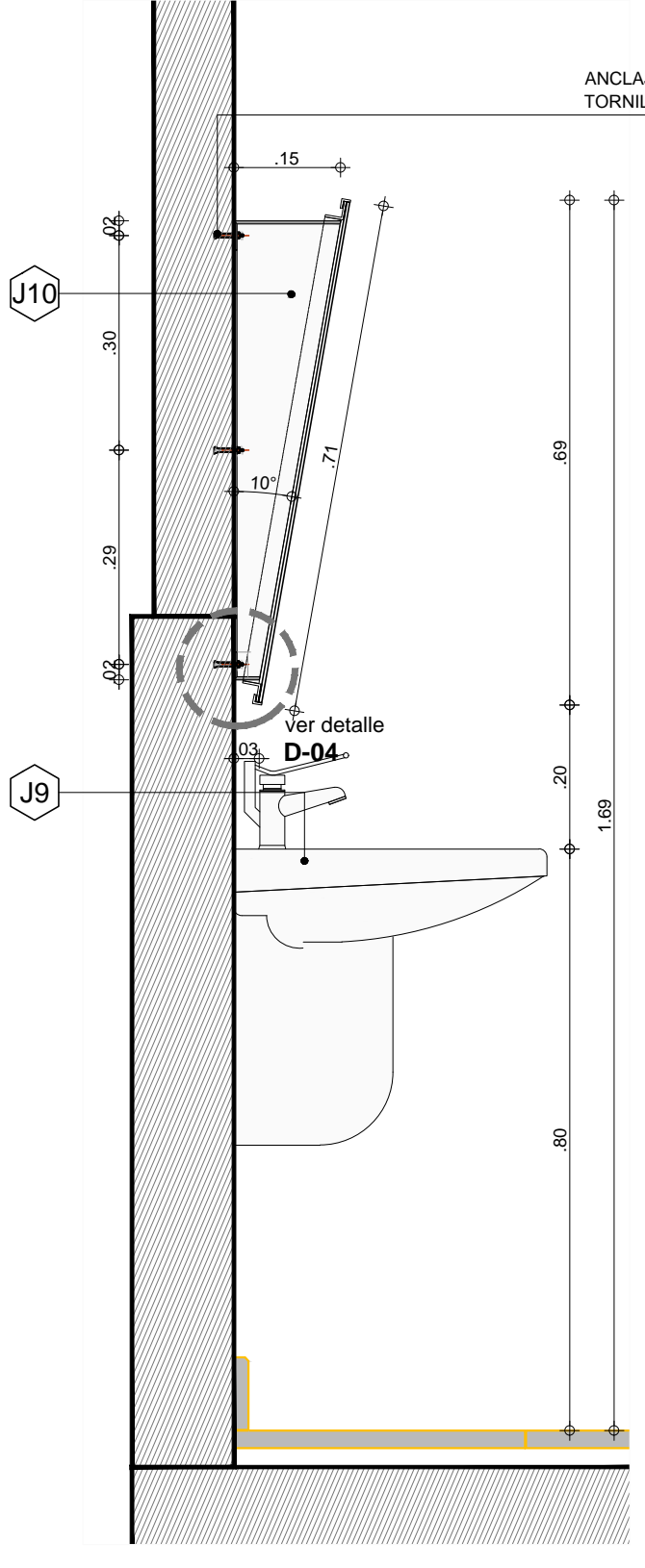
MESÓN TIPO - CORTE TRANSVERSAL ESCALA 1:10



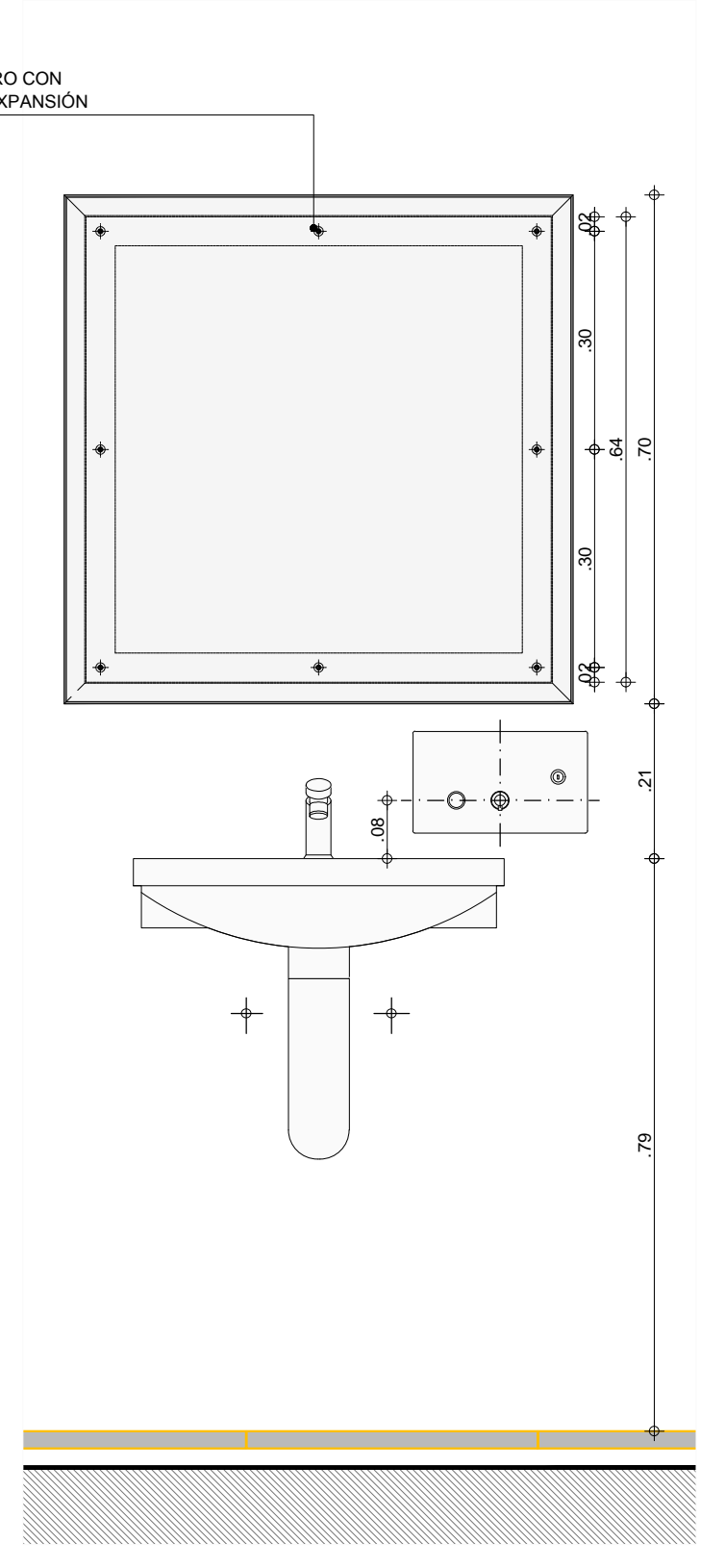
ESPEJO ESTRUCTURA TIPO - ALZADO ESCALA 1:10



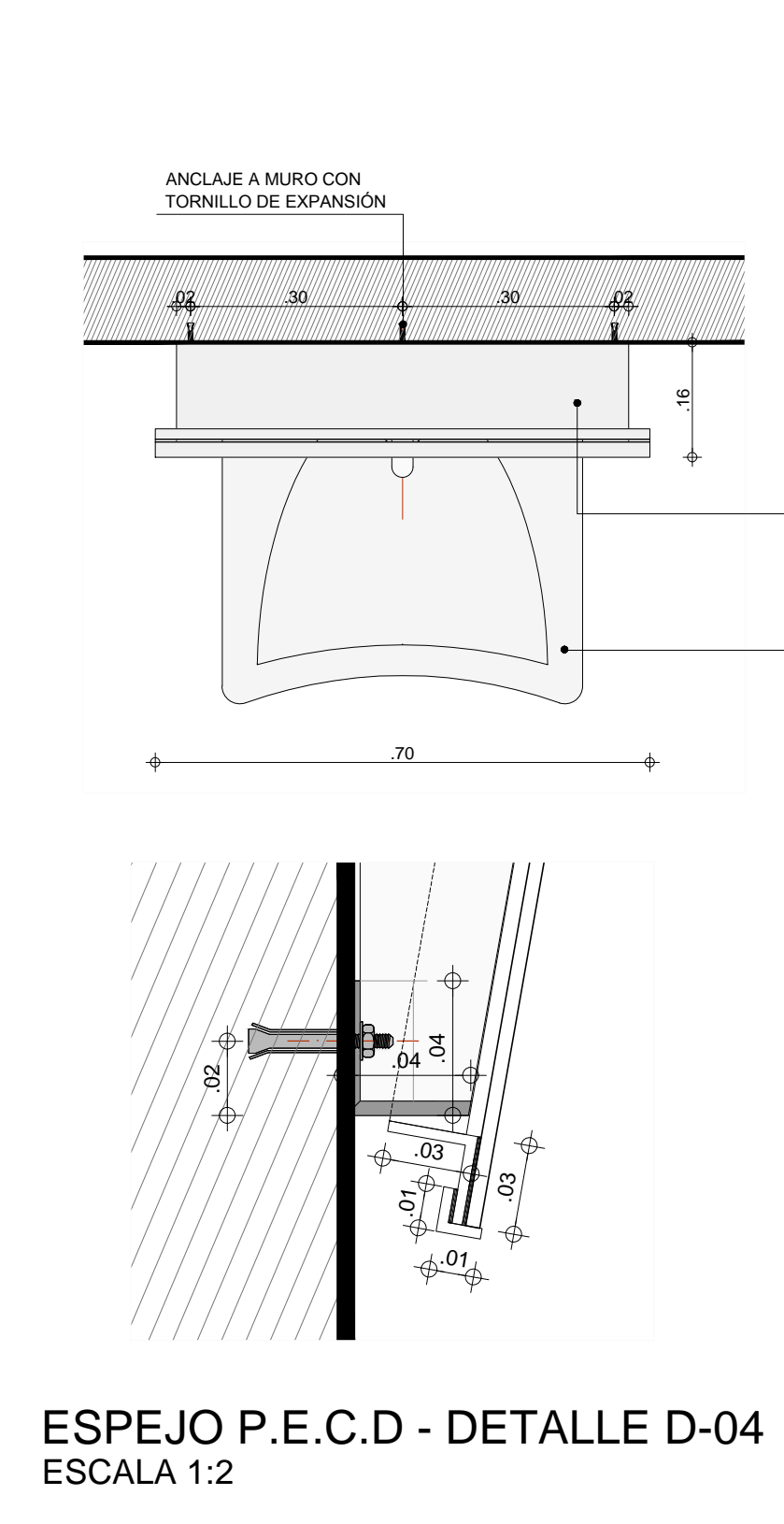
LAVAMANOS P.E.C.D. ESTRUCTURA - CORTE ESCALA 1:10



ESTRUCTURA - ALZADO ESCALA 1:10



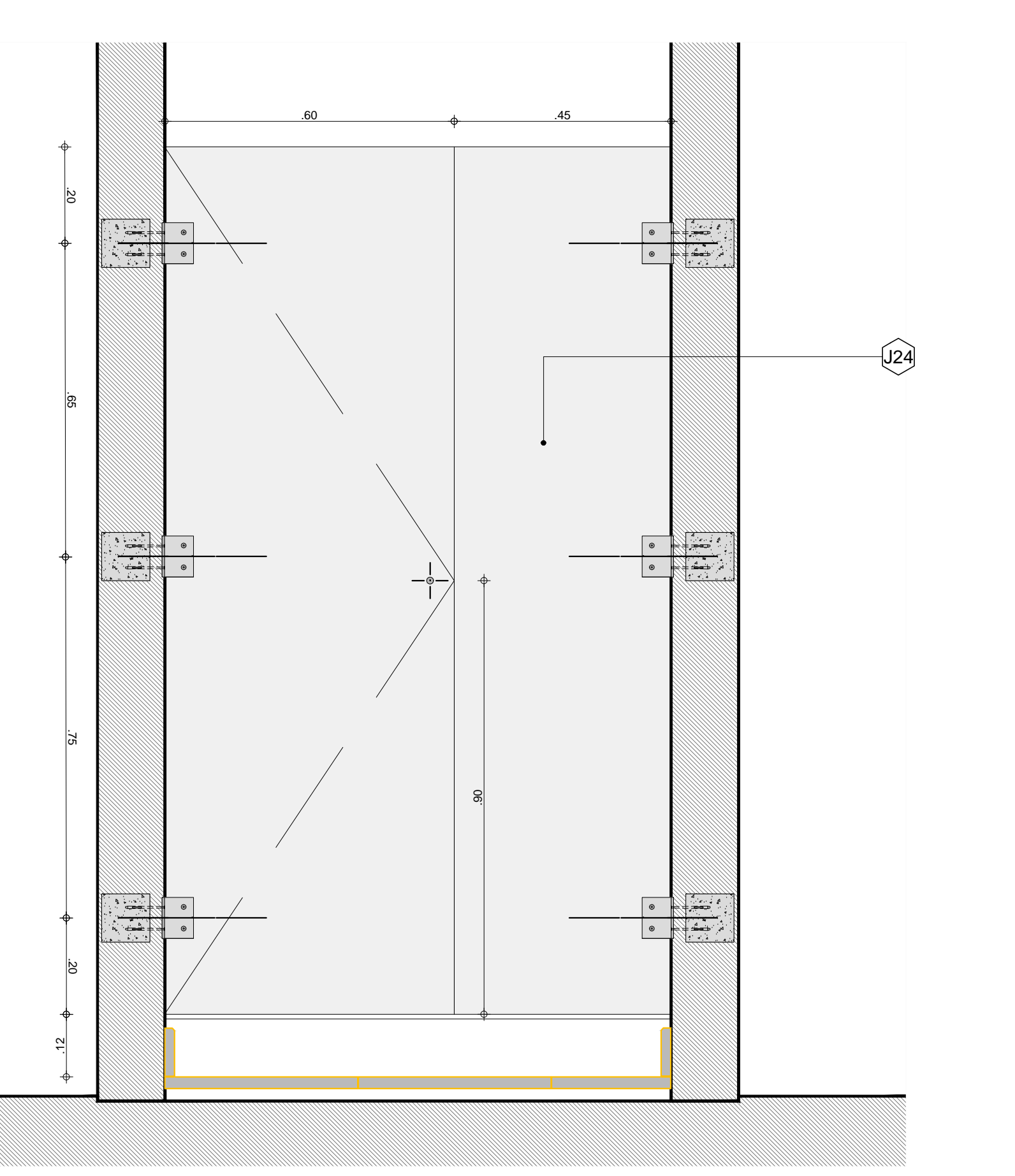
ESTRUCTURA - PLANTA ESCALA 1:10



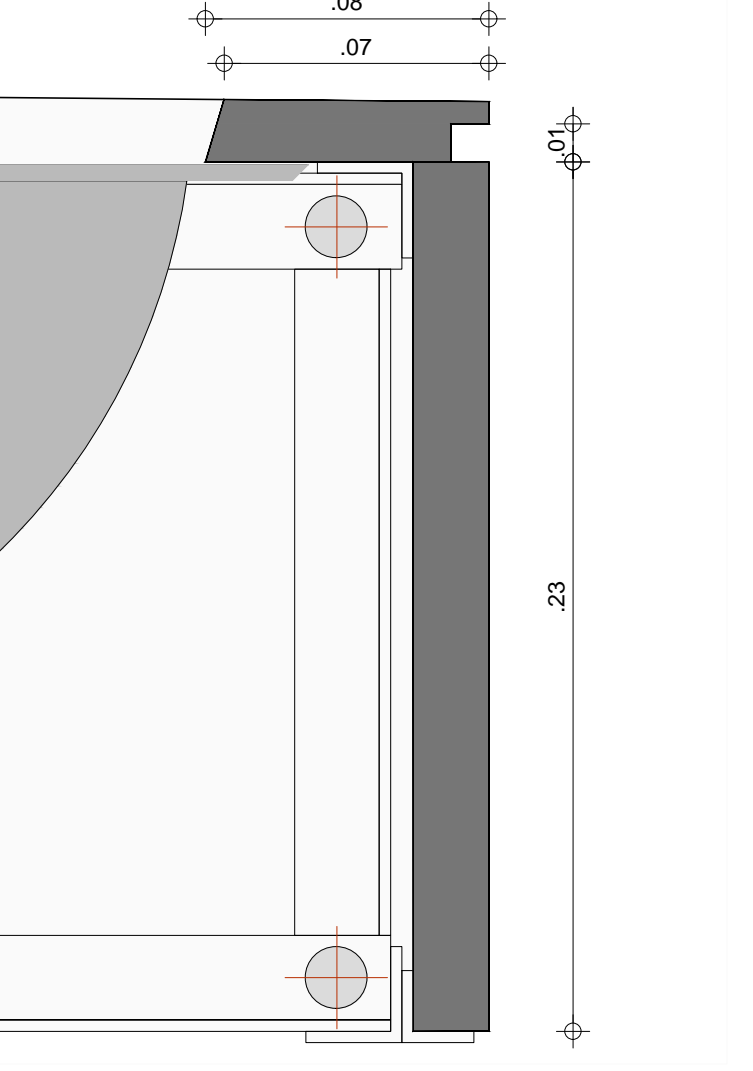
ESPEJO P.E.C.D - DETALLE D-04 ESCALA 1:2



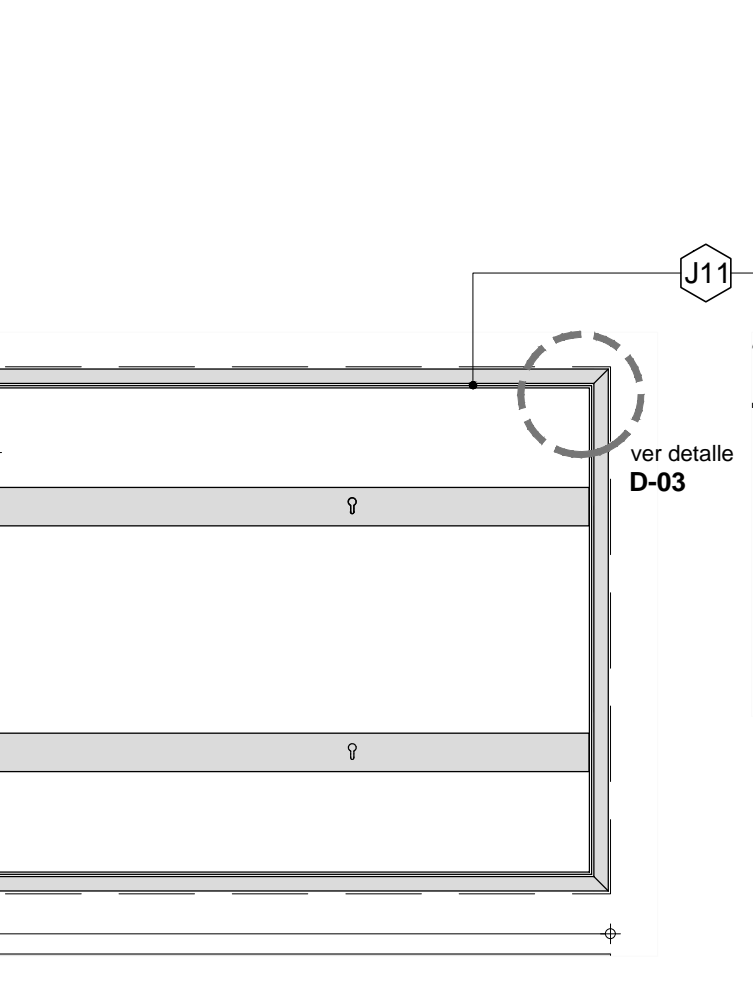
DIVISIÓN DUCHA D. DUCHA - ALZADO FRONTAL ESCALA 1:10



MESÓN TIPO - DETALLE D-02 ESCALA 1:5



MESÓN TIPO - DETALLE D-01 ESCALA 1:2



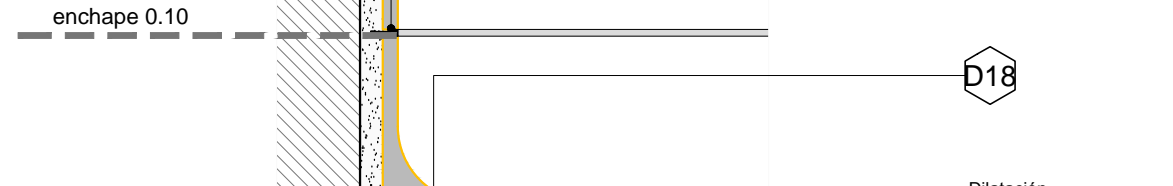
E. TIPO PLANTA - DET. D-03 ESCALA 1:2



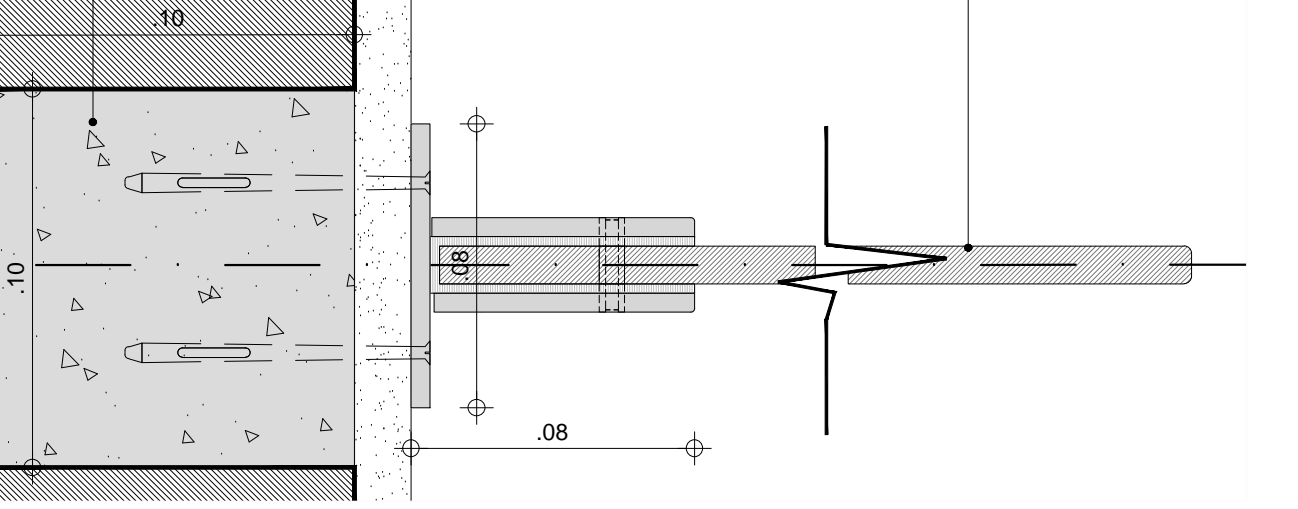
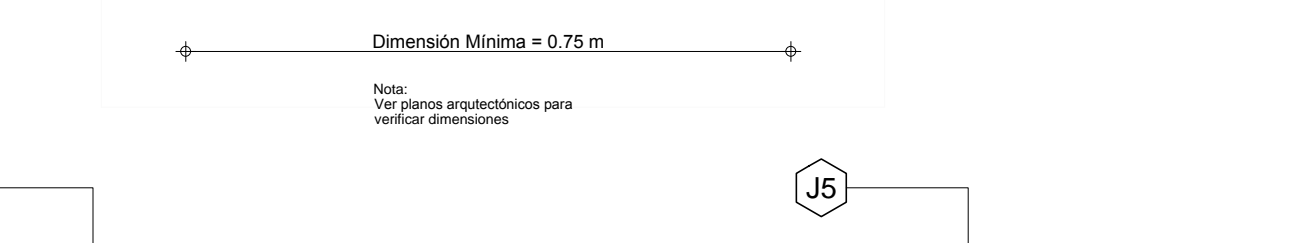
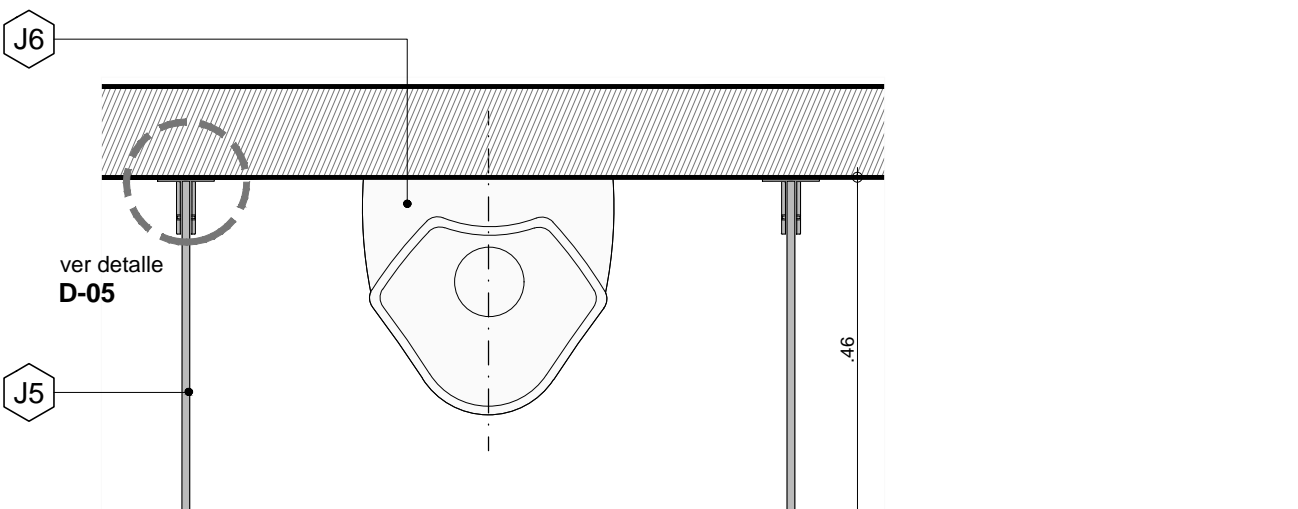
DUCHAS - REMATE SUPERIOR DE ENCHAPE ESCALA 1:5



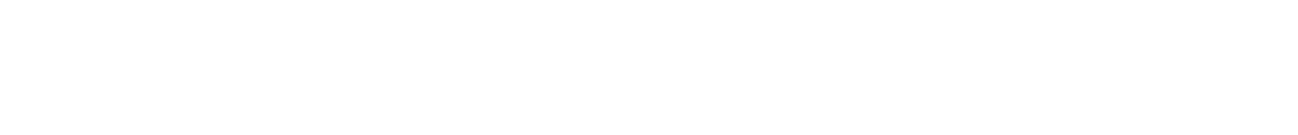
DUCHAS - REMATE INFERIOR DE ENCHAPE ESCALA 1:5



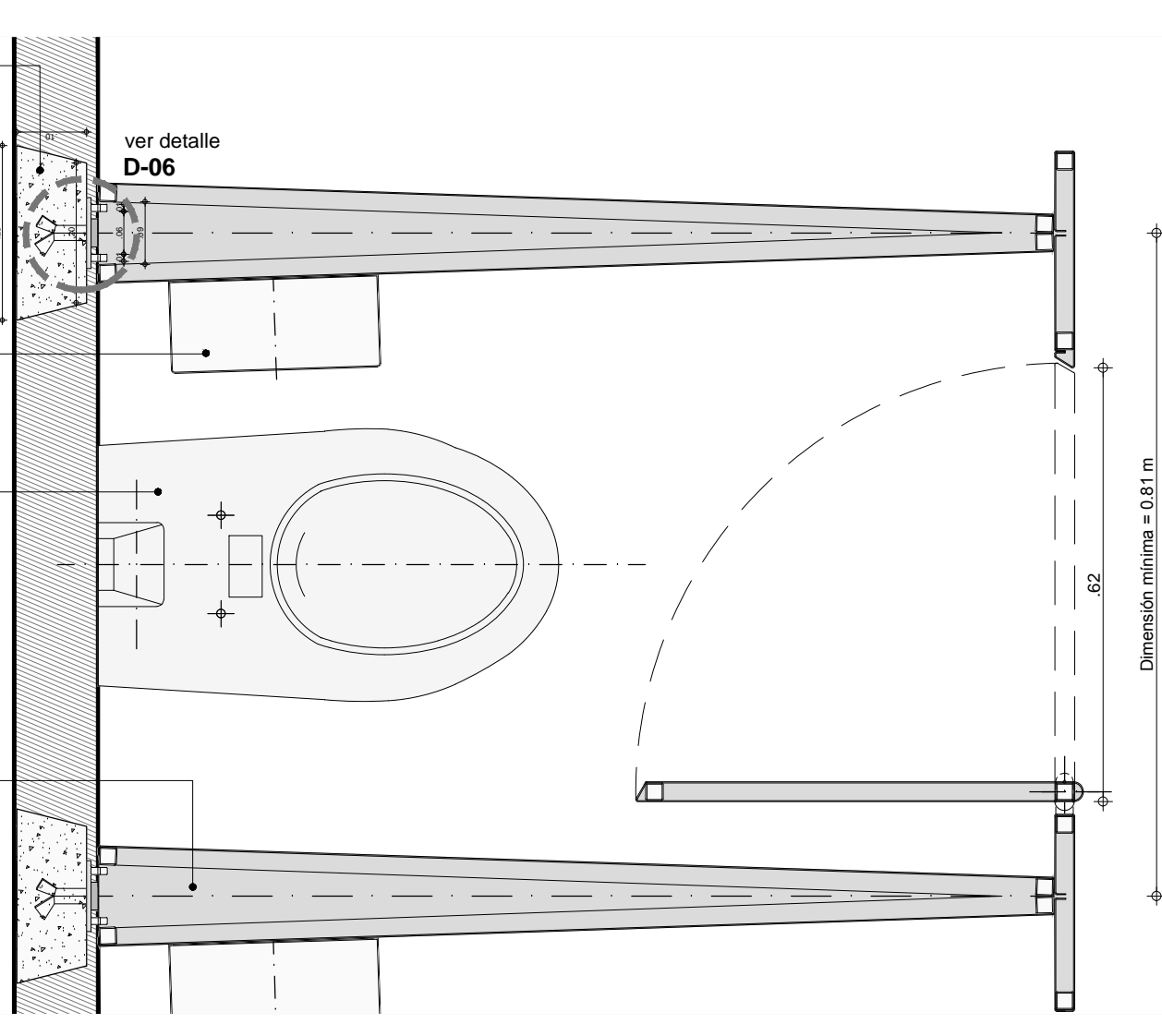
DIVISIONES DE ORINALES D. ORINAL - PLANTA ESCALA 1:10



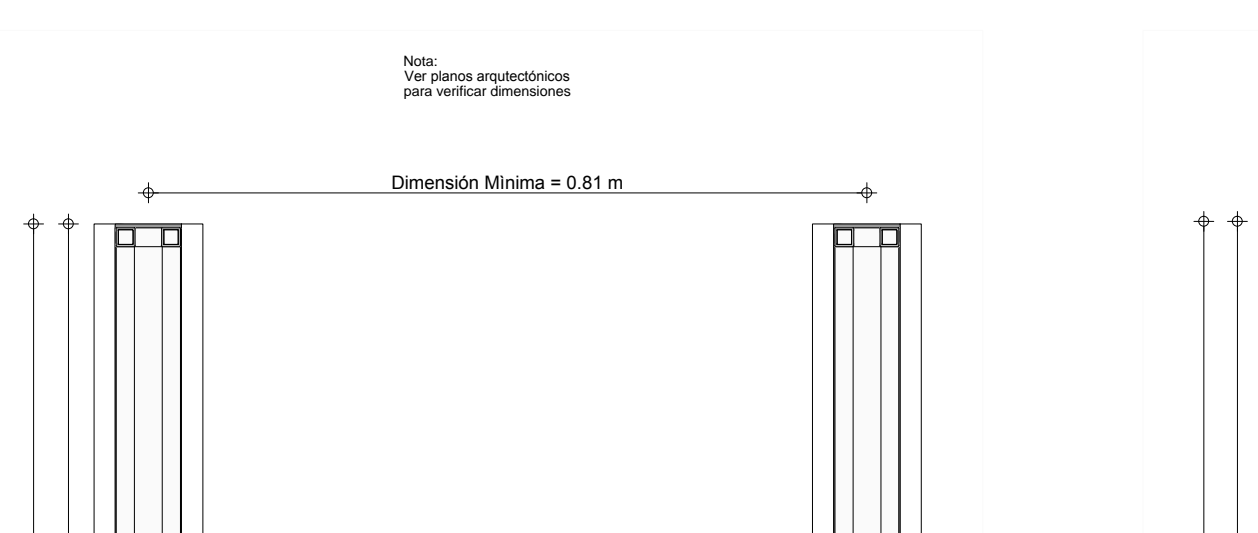
D. ORINAL - DETALLE D-05 ESCALA 1:2



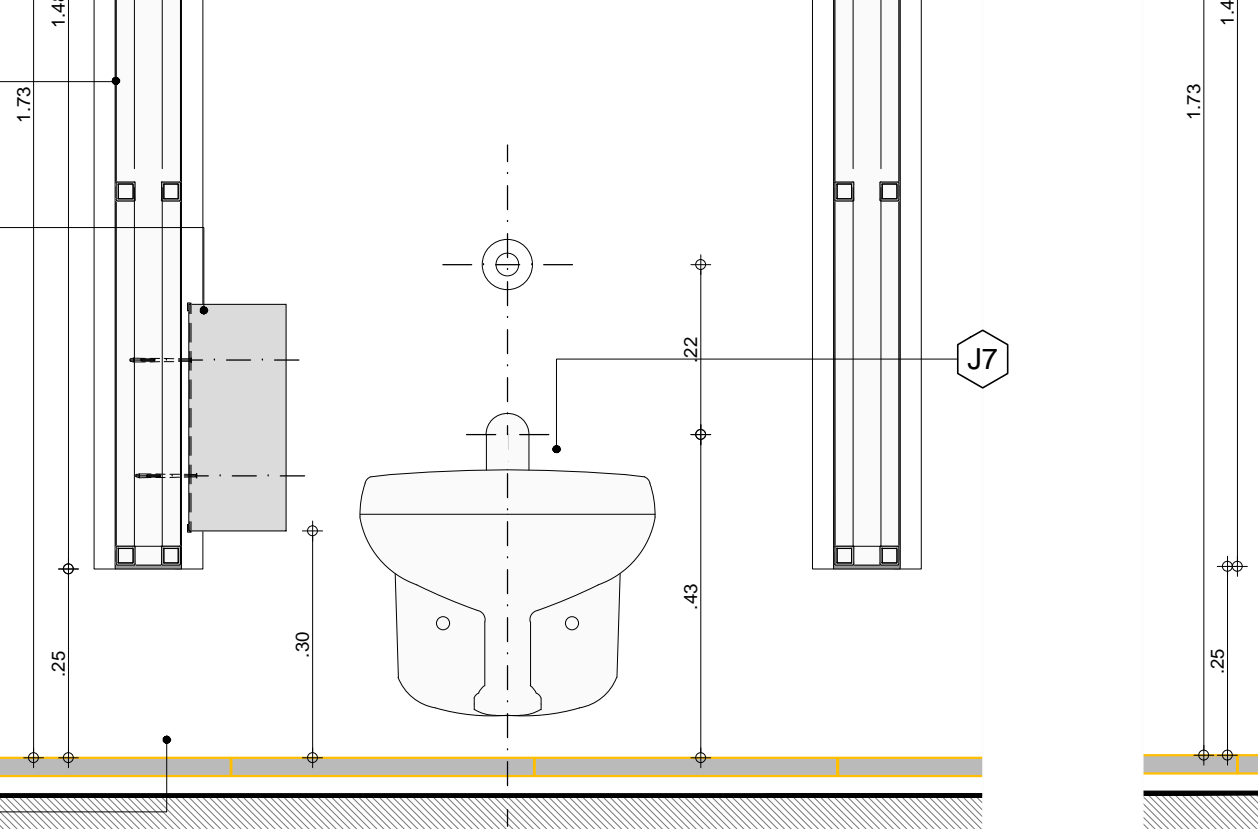
DIVISIONES SANITARIAS D. SANITARIA - PLANTA ESCALA 1:10



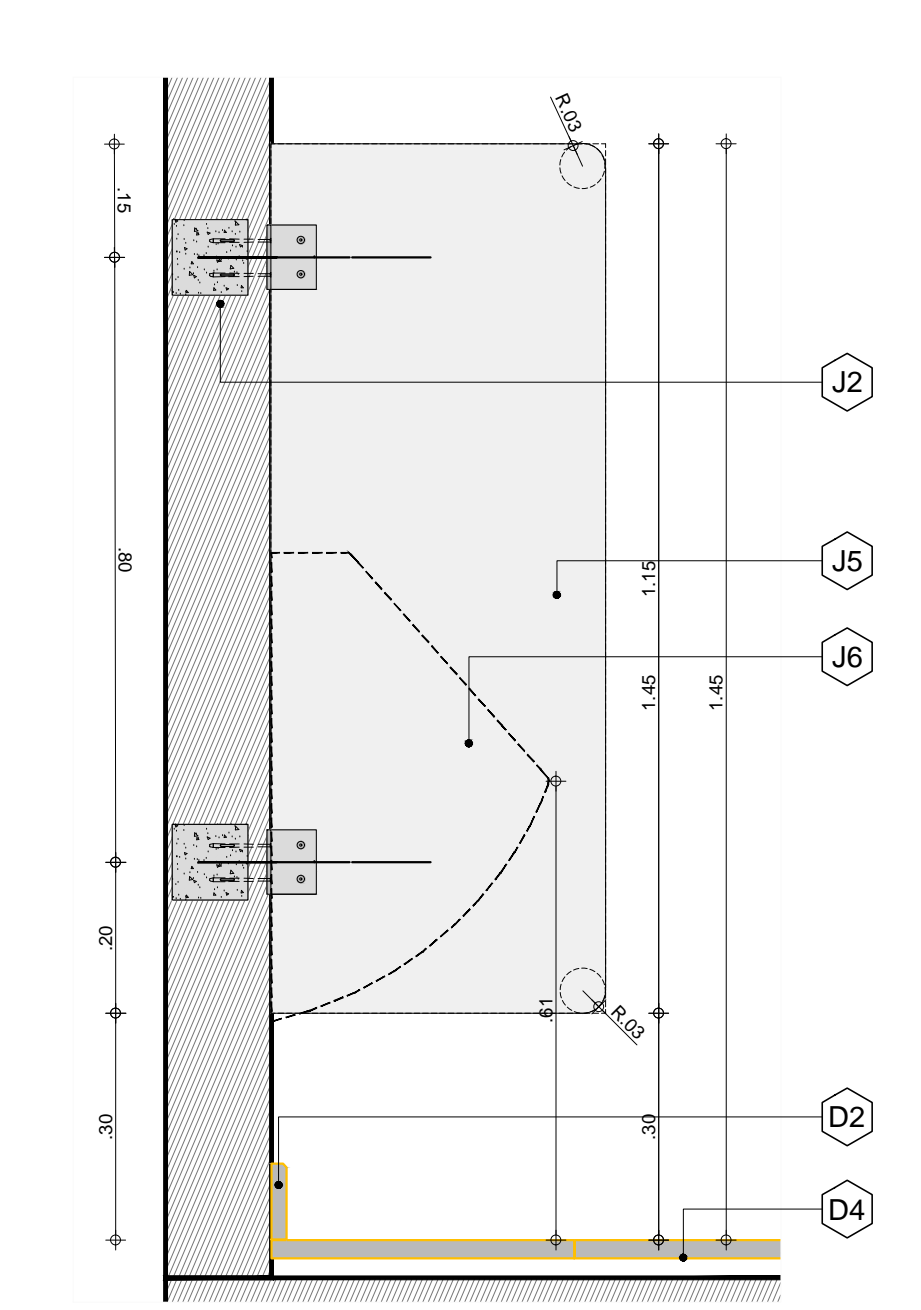
D. SANITARIA - ALZADO FRONTAL ESCALA 1:10



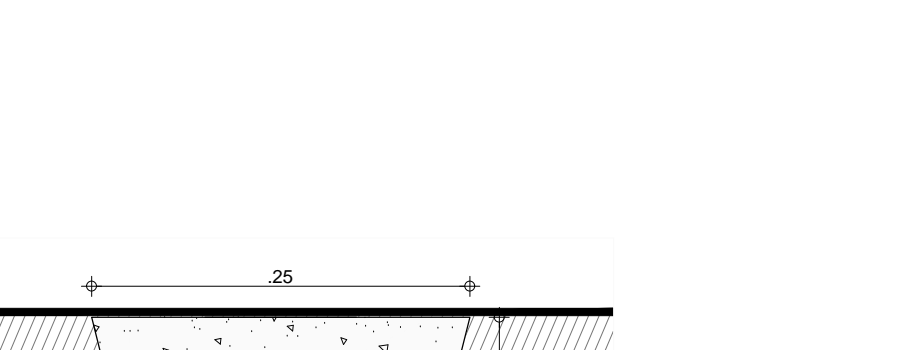
D. SANITARIA - ALZADO L ESCALA 1:10



D. ORINAL - ALZADO ESCALA 1:10



D. SANITARIA - DETALLE D-06 ESCALA 1:5



D. SANITARIA - DETALLE D-07 ESCALA 1:5

